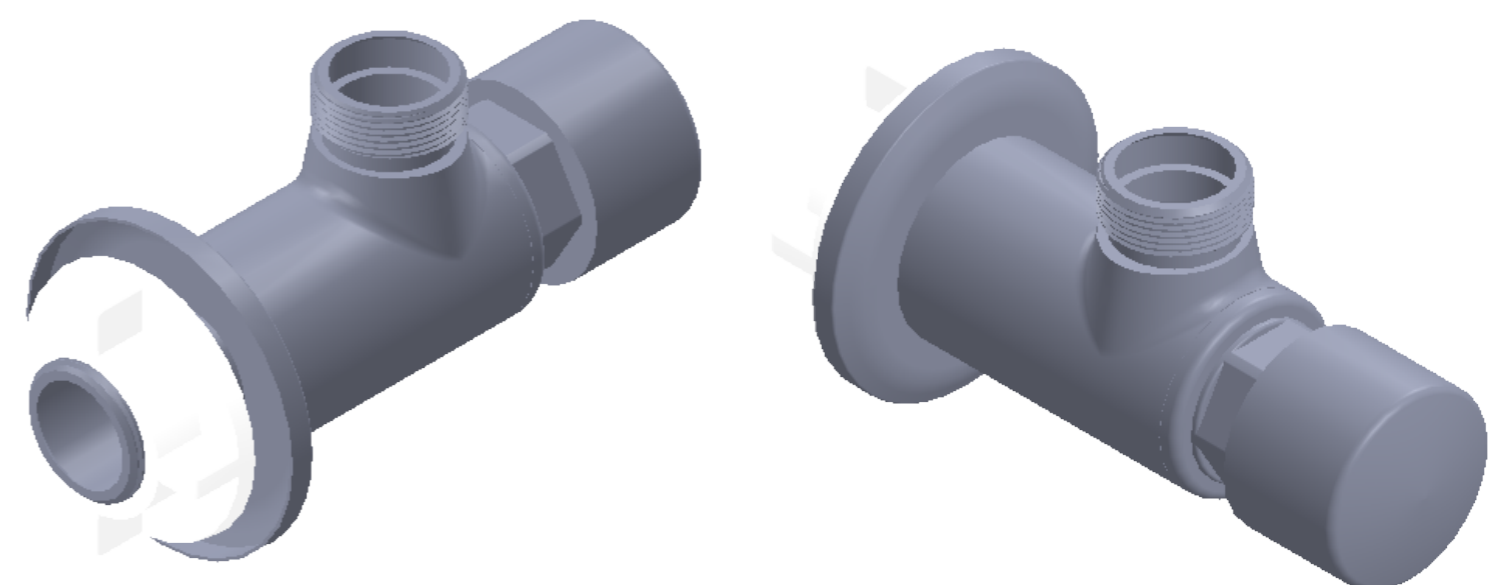
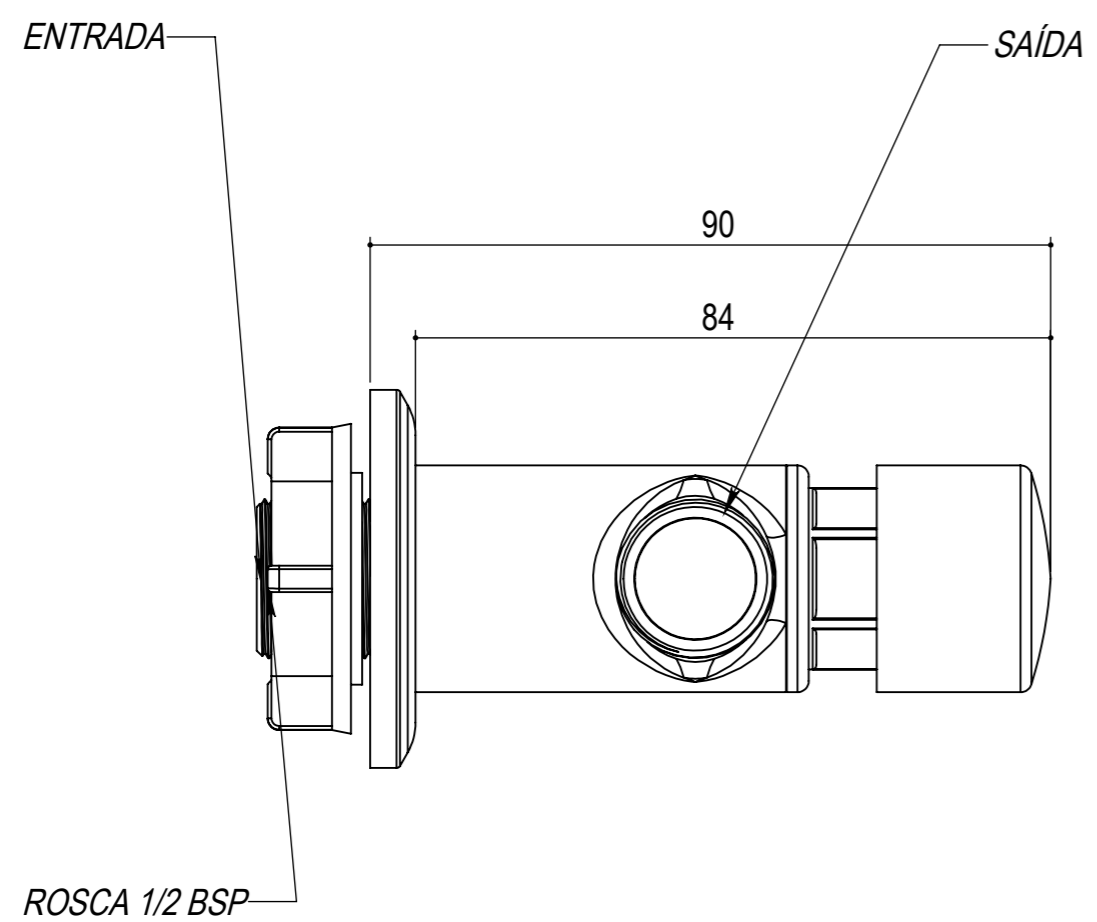
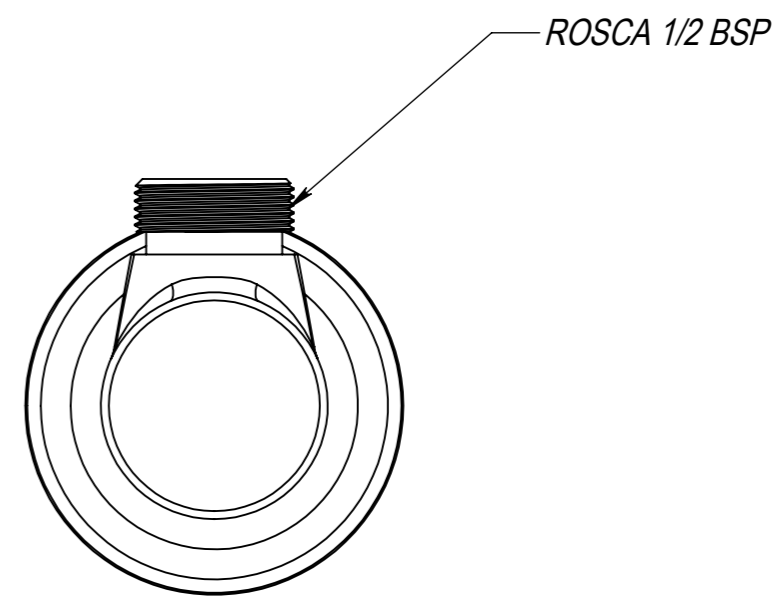
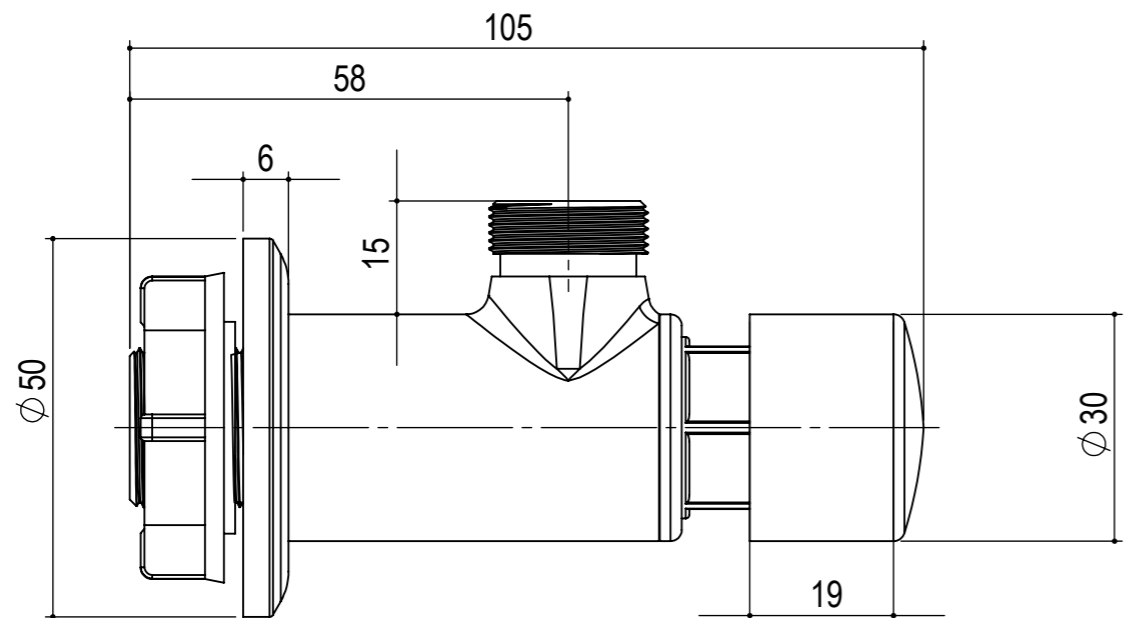


Tolerância linear não indicada - Padrão estabelecido pela VERTRAU ENGENHARIA			
Grau de Precisão (mm)	>0 até 6	>6 até 120	>120 até 315
Tol. média	± 0,2	± 0,2	± 0,5
Tol. máx.	± 0,2	± 0,2	± 0,5
Tol. mín.	± 0,2	± 0,2	± 0,5

ESTE DESENHO É DE PROPRIEDADE EXCLUSIVA DA VERTRAU CONTENDO INFORMAÇÕES PRIVADAS E CONFIDENCIAIS. SOMENTE A ELA PERTENCENTES.

Tabela de seleção de ferramental	
V de dobra	Espeçura # mm
6	0,5 até 0,8
10	1,0 até 1,5
12	2,0

Espesura # mm	
2,5 até 3,0	16
> 3,0	24
raio 25	25



Projetista:	Espeçura: mm	Cód. material:	Projeção
Data: 20/09/2019	Material: AÇO CROMADO		
Peso peça: 0.0 KG	Idc.perda: %	Aprovado:	Dimensões x

DENOMINAÇÃO: ACIONADOR MECÂNICO PARA JOELHO EM AÇO CROMADO

VB VC Nº DO DESENHO ACIONAMENTO JOELHO

NOTA: VC = VIRADO PRA CIMA / VB = VIRADO PRA BAIXO